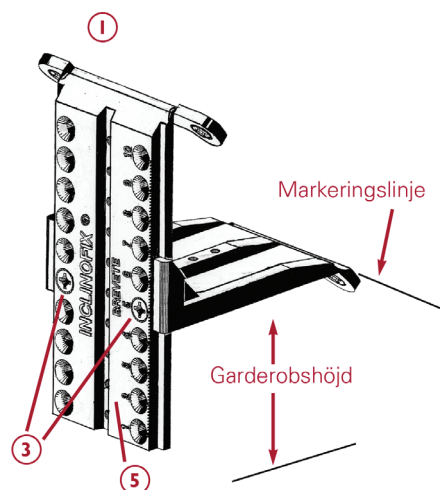
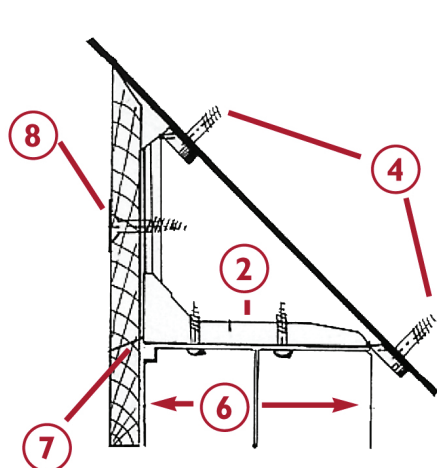


**OBS!**

Läs hela instruktionen noga innan monteringen.



Använd snedtaksbeslag med 500 mm mellanrum och 100 mm från varje ände.  
För taklutningar mellan 17 och 55 grader.



Montera snedtaksbeslagen i skruvfästena vid markeringslinjen (1).

Säkra vinkeln vågrätt (2).

Lås snedtaksbeslaget i denna position genom att använda medskickade skruvar (3).

Fäst snedtaksbeslaget under taket genom att använda passande skruvar och pluggar (4)  
Plugg och skruv medföljer ej.

Om det behövs, skär av hängaren (5) som bilden visar.

Fäst skenan direkt på hållaren (2).

Observera att om skenan är bredare än 80 mm (6) använd trädistanser mellan frontpanelen och hängaren.

Frontpanelen (8) fästs direkt på den lodräta hängaren.  
Frontpanelen medföljer ej.