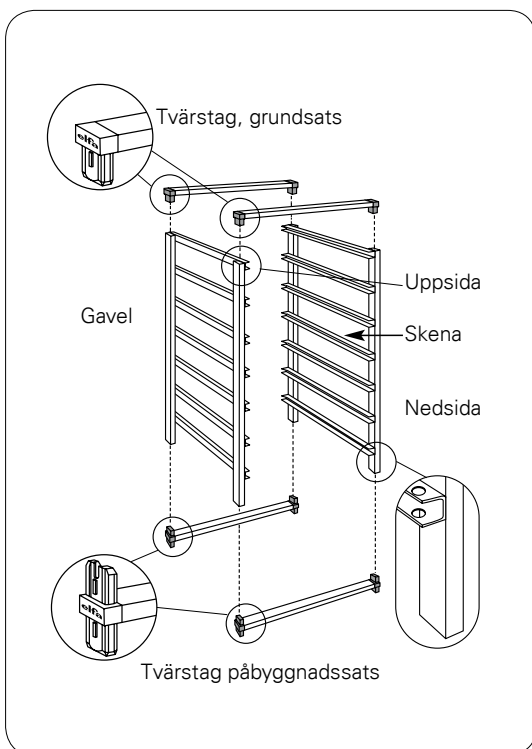


TIPS

Om du inte har en gummiklubba, kan du använda en hammare med en tråkloss för att skydda stativet. Om du monterar på kakel eller trä, bör du skydda golvet.

Verktyg som behövs: Gummiklubba

A



Monteringsanvisning för ett enkelstativ

Steg 1

- Placera gavelsidorna med skenorna inåt.
- Slå fast tvärstagen både uppe och nere med hjälp av en gummiklubba.
- Om du ska montera fler stativ på varandra, se figur B nedan.

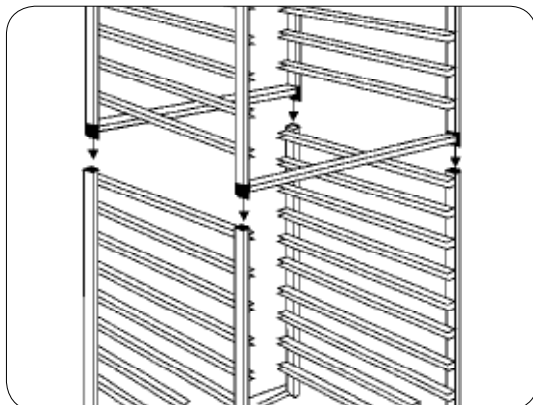
Steg 2

- Om du ska använda en topphylla sätt på den självhäftande tejp som medföljer, rikta in hyllan emot tvärstagen och tryck till.

Steg 3

- Montera de backar du önskar.
- Om du har fler stativ eller tillbehör kan du montera dem nu.

B



Kombinera flera backstativ

Steg 1

- Montera det översta stativet helt färdigt. Se steg 1-2 ovan.

Steg 2

- Montera det undre stativet, bortsett från de övre tvärstagen.

Steg 3

- Placera det ena stativet på det andra. Slå med gummiklubban på varje hörn av det översta stativet tills botten på tvärstagen är helt inne.

Steg 4

- Montera de backar du önskar.
- Om du har fler stativ eller backar kan du montera dem nu.

C

