

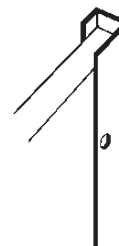
**Komponenter för montering av gavelskiva köps separat**



**Monteringsvinkel**  
Art nr 4900080551



**Monteringsvinkel**  
Art nr 7900060101



**Väggprofil**  
Art nr 7900400211, 7900500211,  
7900600214

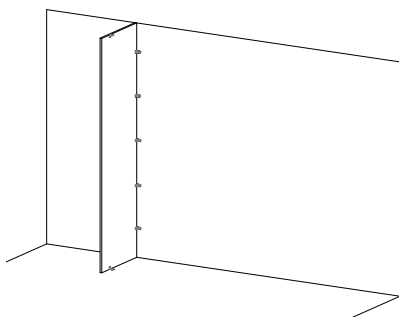
**Verktyg som behövs för montering**

Penna, vattenpass, skruvdragare, bits Ph2, skruvmejsel Ph2, måttband, stege eller pall

**1**

Börja med att kapa gavelsidan till önskat mått. Om väggprofil ska användas så kapa även den till samma mått.

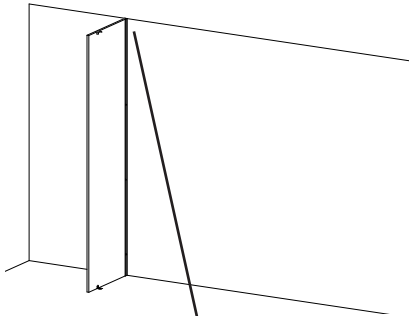
**2a**



**Montering med monteringsvinkel/möbelvinkel**

Mät ut var gavelskivan ska placeras. Se till att den är i lod med vattenpass. Fem vinklar sätts fast med fördelat avstånd mot vägg. I tak och golv sätts gavelskivan fast med vinkel bakom golv och takskenan.

2b



#### Montering med väggprofil

Mät ut var gavelskivan ska placeras. Se till att väggprofilen är i lod med vattenpass. Den långa kanten på väggprofilen med skruvhål ska vara inåt mot förvaringslösningen. Skruva fast väggprofilen med medföljande skruv och skruva sedan fast gavelskivan i väggprofilen.

I tak och golv sätts gavelskivan fast med vinkel bakom golv och takskenan.

