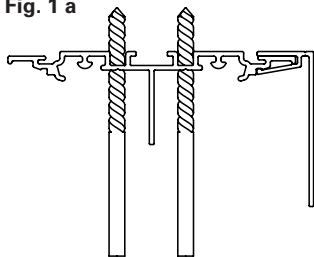


1

Fig. 1 a



Uppborring av infästningshål och montering av takskenan.

Takskenan levereras oborrad.

Borra lämpligt antal hål (50 till 80cm mellan hålen) med ett Ø5mm borr och fäst takskenan med skruv i öppningens framkant se bild 1 a och 1 b.

Om mjukstängning har valts så placeras de förmonterade distanserna, märkt A i bild 1 c, nära de nu uppborrade Ø5mm hålen.

Om fler infästningshål/ fästpunkter valts än det finns förmonterade distanser så placera ett 2mm tjockt föremål som egen distans nära infästningspunkten före åtdragning av skruv.

Fig. 1 b

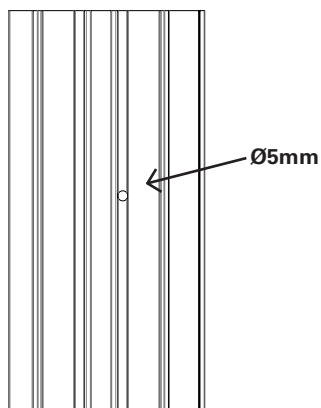
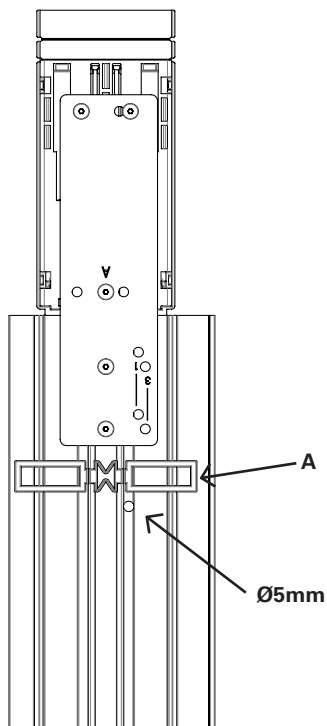
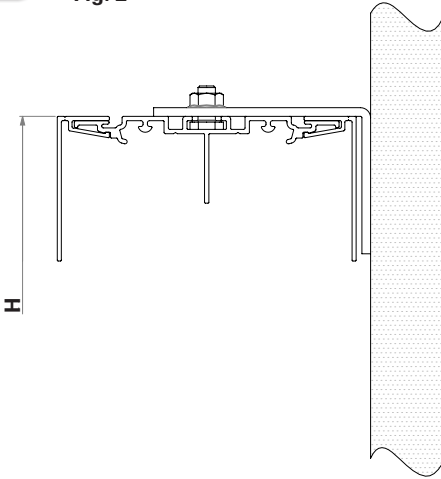


Fig. 1 c



2

Fig. 2



Montering av takskenan på vägg

Takskenan levereras med väggvinklar. Den övre toppen på takskenan placeras på höjden (H) som har beställts. Se fig 2. Montera vinklarna på väggen över öppningen. För montering av golvskena, se under punkt 3.

3

Fig. 3 a

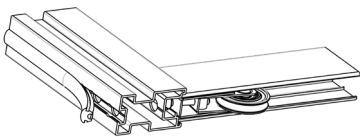


Fig. 3 b

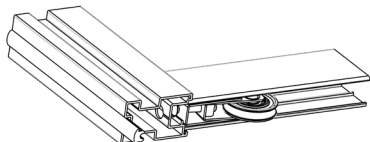


Fig. 3 c

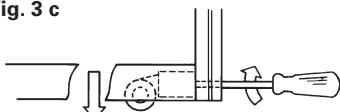


Fig. 3 d

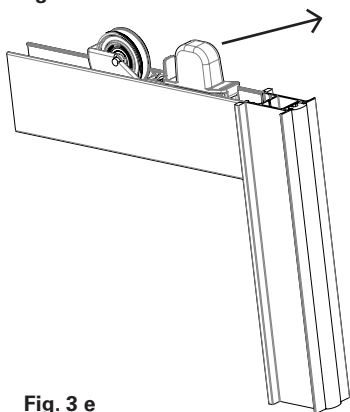


Fig. 3 e

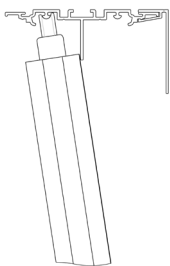


Fig. 3 f

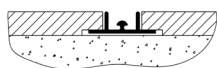
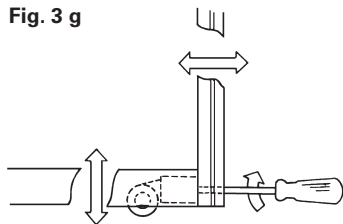


Fig. 3 g



Montera golvskenan och dörrarna.

Hela monteringsytan för skensetet måste vara plan.

Placera golvskenan löst på golvet precis under takskenan.

Om takskenan monterats på vägg ska golvskenan centreras under takskenan så att lika mycket utstick finns på båda sidorna.

Börja med att justera ut hjulen något med en stjärnskruvmejsel (PH2). Du når justerskruven genom att lyfta upp gummilisten ur skåran. Se figur 3 a och 3 c.

Tryck gummilisten på plats igen och skär den i samma längd som skåran. Se fig. 3 b.

Om skjutdörrslösningen har mjukstängning: Ta bort den röda säkerhetsanordning på hjulet innan installationen av dörren. Se fig. 3 d.

Montera den bakre skjutdörren först. För in skjutdörren i takskenans bakre spår. Se fig 3 e. Montera dörren med hjulen i det bakre spåret i golvskenan.

Enkel försänkt skena måste monteras innan golvet läggs. De övre flänsarna på skenan måste gå kant i kant med golvytan, detta för att bibehålla ställbar höjd av dörrarna. Se fig 3 f.

Kontrollera med ett vattenpass att dörren är i våg och att golvskenan är i rätt position i förhållande till takskenan. Flytta dörren i sidled och kontrollera med vattenpass att dörren är i våg i båda ändar av golvskenan.

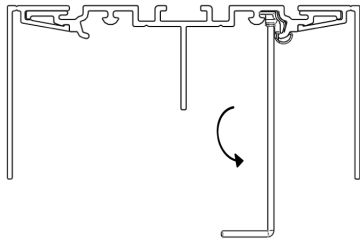
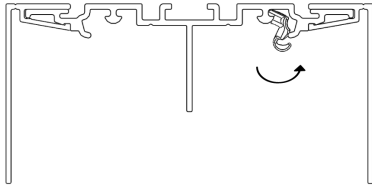
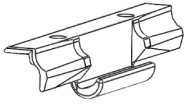
Markera hur golvskenan ligger med en penna. Ta bort dörren. Fäst golvskenan i rätt position med dubbelhäftande tejp, vilket är att föredra, alternativt kan man borra och skruva fast dubbel och trippelskenan med försänkta skruvar. Enkelskenan kan bara sättas fast med dubbelhäftande tejp.

Sätt alla dörrar på plats. Börja med dörrarna som är monterade i det bakre spåret.

Justera golvhjulen så dörrarna sluter an mot sidoväggarna. Lyft lite på dörren medan du justerar. Se fig. 3 g.

Om du har en dörr med mjukstängning: Aktivera mjukstängningsfunktionen genom att dra alla dörrar till båda ytterkanterna.

4



Positionsstop

1. Placera dörrarna så att det finns lika överlapp på båda sidor.
2. Gör en markering på takskenan mitt för hjulet.
3. Skjut dörren åt sidan.
4. Fäst stoppet lätt med skruven vid markeringen.

5

Belysning (Tillbehör)

Belysningen är färdigmonterad i takskenan och kontakten kan direkt anslutas i vägguttaget. Ändra inte placeringen av kabeln.

7

Rengöring

Spegel

Om du får smuts eller fläckar på spegelytan använd först fönsterputs. Om detta inte hjälper kan du använda ett rakblad eller stålull av typ "Svinto". (Obs! Endast stålull ej Scotch brite eller liknande) Glaset blir inte repat varken av rakblad eller av stålull!

Skulle någon fläck eller limrest från tillverkningen finnas kvar på spegeln, trots vår kontroll, så kan du rengöra med metoden ovan.

Fanerade paneler

Det kan finnas damm på baksidan av färdigmonterade paneler. Dammsug baksidan och torka av med en fuktig trasa.